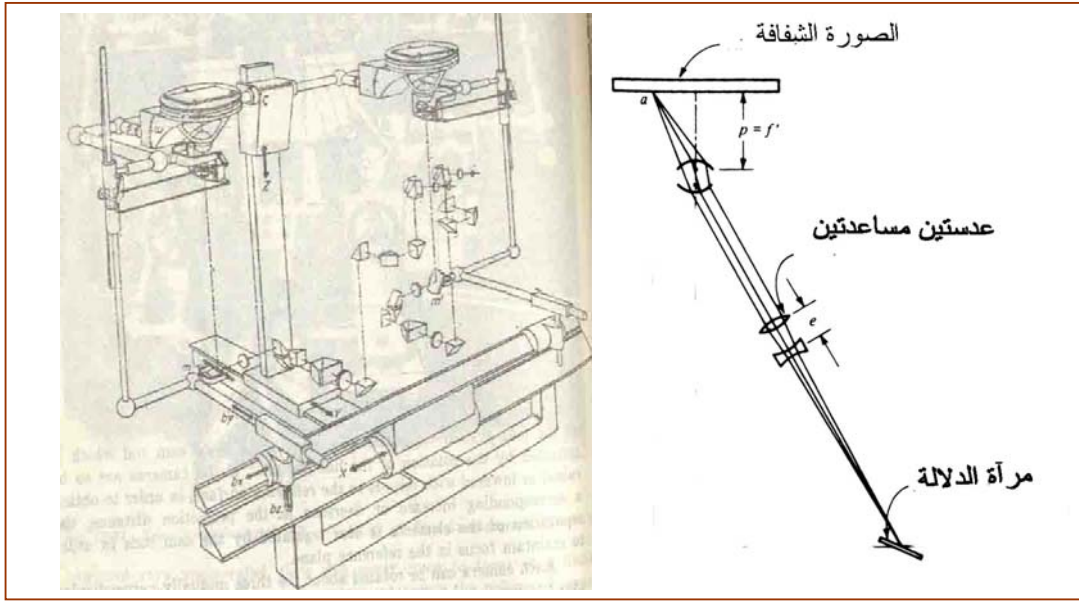


### ٣) أجهزة الرسم التجسمي ذات نظام الإسقاط الضوئي الميكانيكي

فكرة هذا النوع من الأجهزة تتلخص في نقل الأشعة من الصورة ضوئياً باستخدام عدسة إسقاط وعدسات مساعدة لتوضيح الصورة إلى مرآة تسمى مرآة الدلالة حيث تكون هذه الأجزاء مثبتة بوصلات ميكانيكية، ويتصل بمرآة الدلالة مجموعة متتالية من البصريات حتى تصل الأشعة لعدسات عينية يمكن من خلالها الرؤية، الشكل ٥ - ٨.



الشكل: ٥ - ٨ فكرة عمل أجهزة الرسم التجسمي ذات الإسقاط الضوئي الميكانيكي

تدريب عمل ٥ - ١

### ٥ - ١ - ٤ أجهزة الرسم التجسمي التحليلية

الأجهزة التحليلية تعتمد في نظام تشغيلها على الحاسب الآلي حيث يتم توظيف برامج متخصصة لقياس الإحداثيات من الصورة ثم حساب عناصر التوجيه رياضياً ثم القيام بعملية التوجيه ذاتياً وتكوين النموذج الجسم، وكذلك التحكم بالحاسب الآلي في عمليات القياس من النموذج ورسم الخرائط المساحية سواء كانت تفصيلية أو كانت طبوغرافية و الشكل ٥ - ٩، يبين رسم تخطيطي لأجزاء جهاز رسم تجسمي تحليلي، و من أمثلة الأجهزة التحليلية جهاز زايس C100 وجهاز وايلد BC3 وجهاز كيرن DSR11 وجهاز بلانيكوم C ١٤٠ وجهاز quasco، الشكل ٥ - ١٠.